
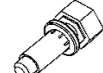
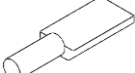

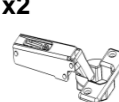




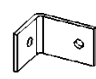





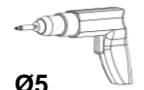
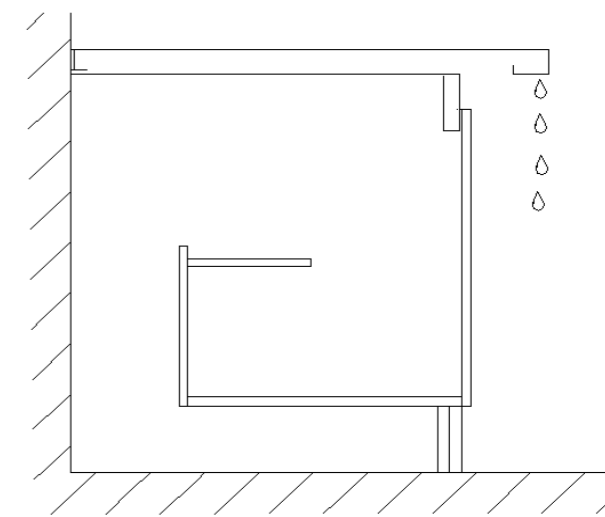
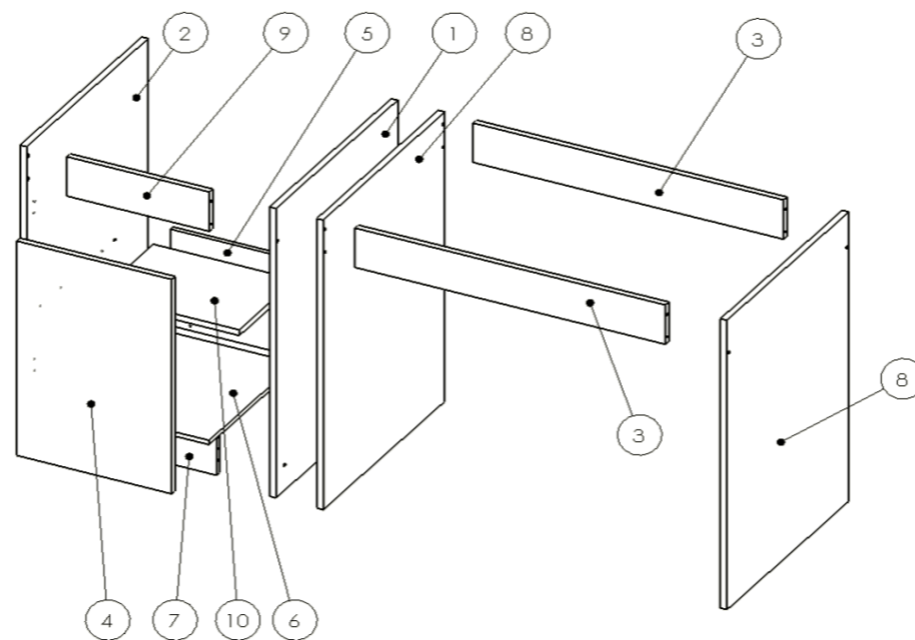
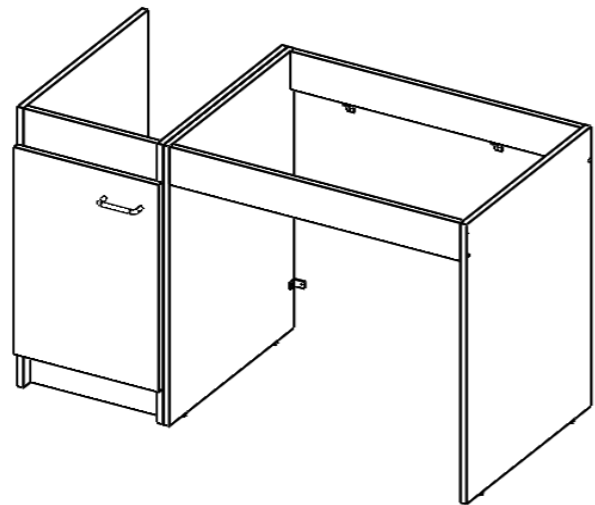
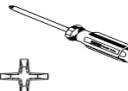




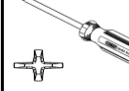
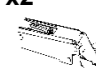
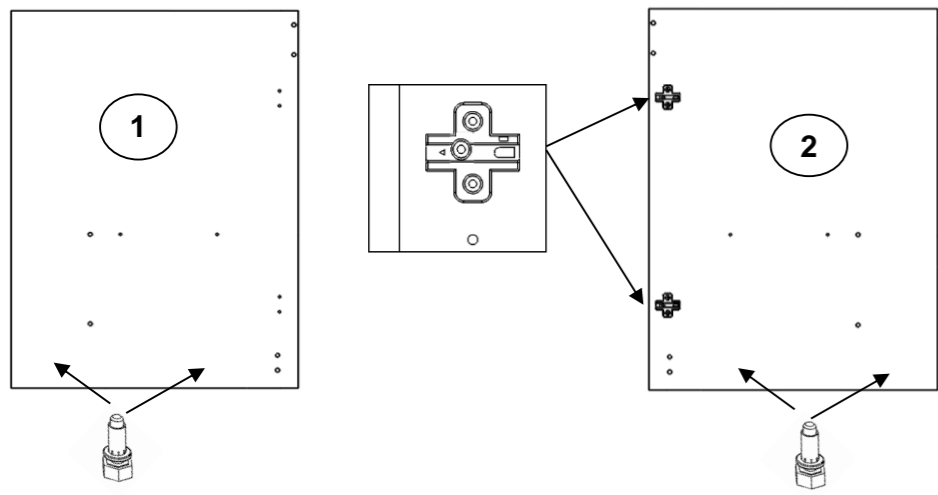
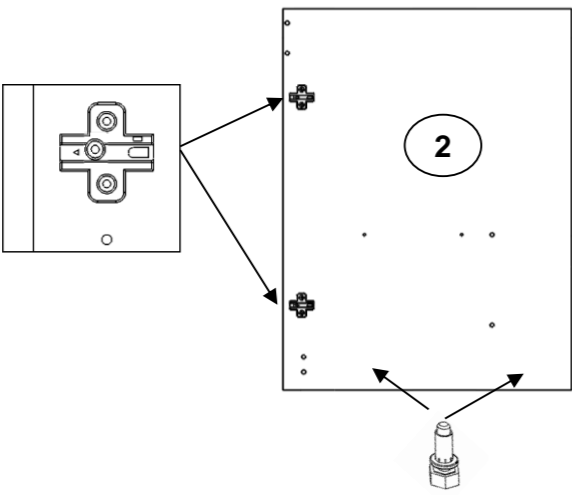
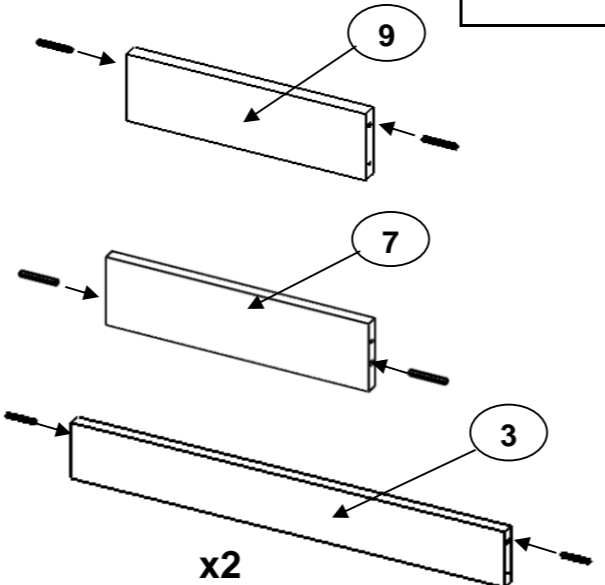
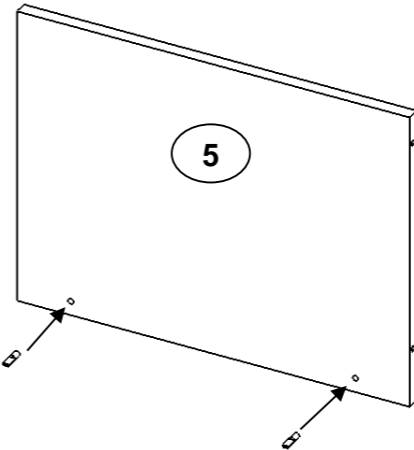
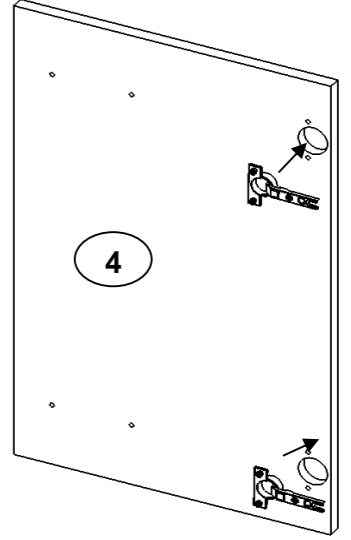

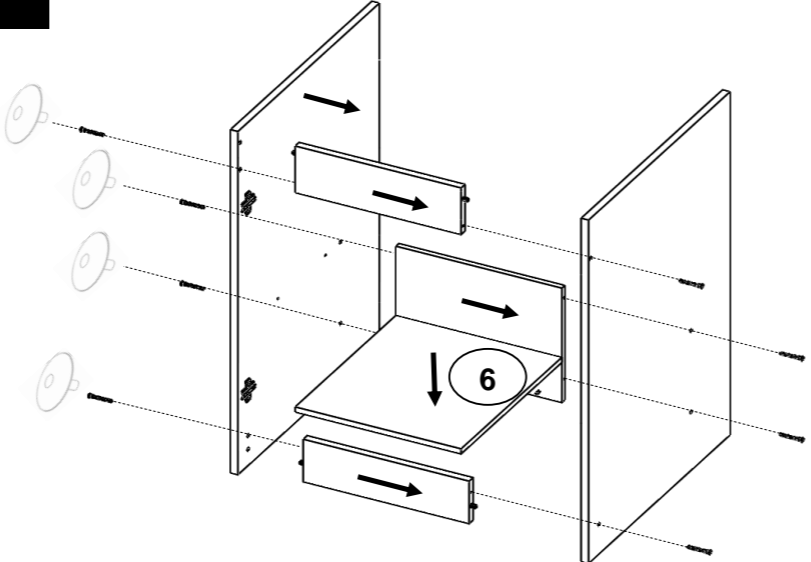

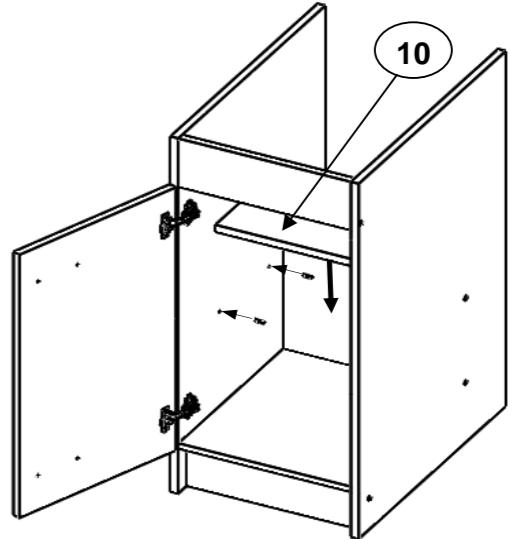


<b>A x2</b> 	<b>B x8</b> 	<b>C x6</b> 
<b>D x8</b> 	<b>E x2</b> 	<b>F x12</b> 
<b>G x7</b> 	<b>H x3</b> 	<b>I x4</b>  Ø4x15
<b>J x4</b> 	<b>K x2</b> 	<b>L x1</b> 
<b>M x1</b> 	<b>N x4</b> 	
 +	 Ø5	



Afin d'éviter les problèmes de "goutte d'eau", le meuble doit impérativement être plaqué contre le mur (Voir croquis)

QUINCAILLERIE  
Les sachets peuvent contenir de la quincaillerie supplémentaire.

<b>1</b>	 +	<b>A x2</b> 	<b>B x4</b> 	<b>2</b>	<b>D x8</b> 	<b>3</b>	<b>C x2</b> 	<b>4</b>	 +	<b>E x2</b> 
										
<b>5</b>	<b>B x4</b> 	<b>6</b>			<b>F x8</b> 	<b>7</b>			<b>C x4</b> 